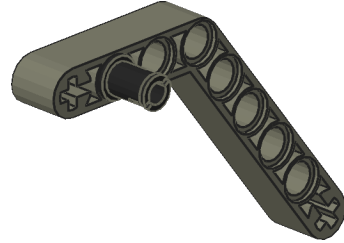
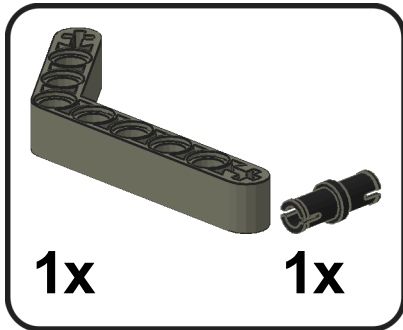
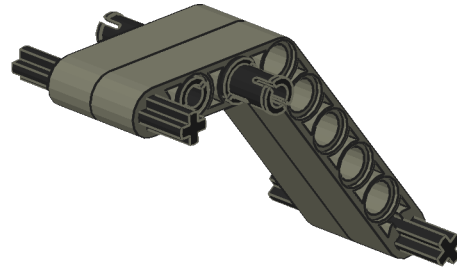
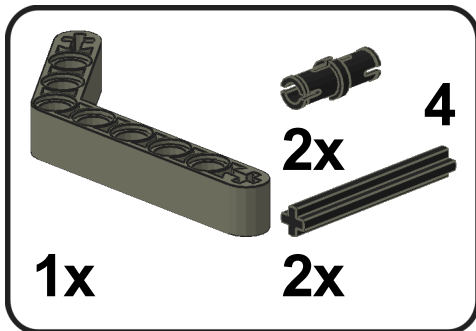


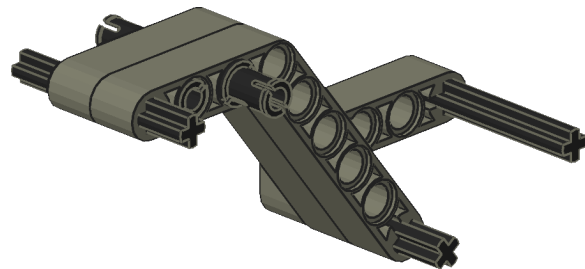
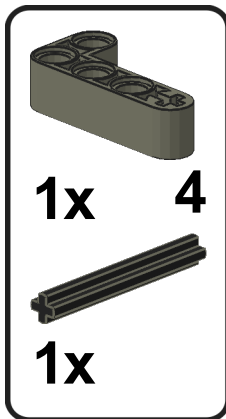
1



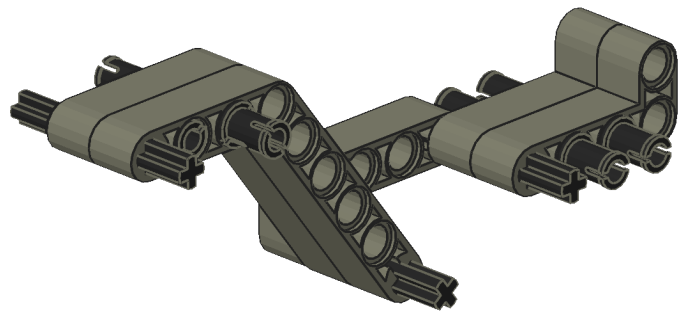
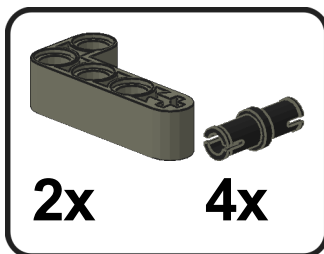
2



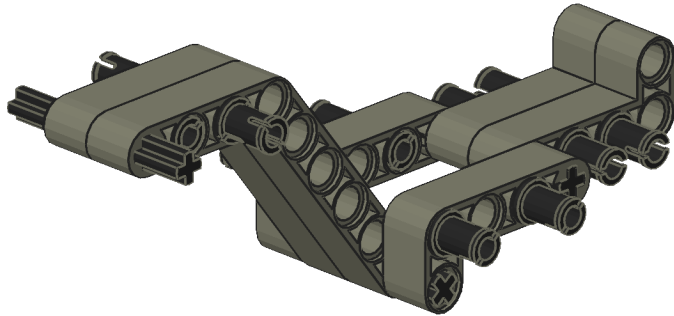
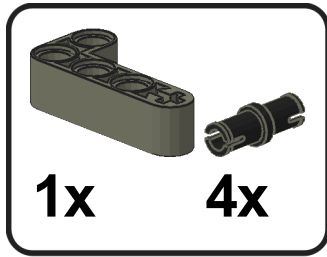
3



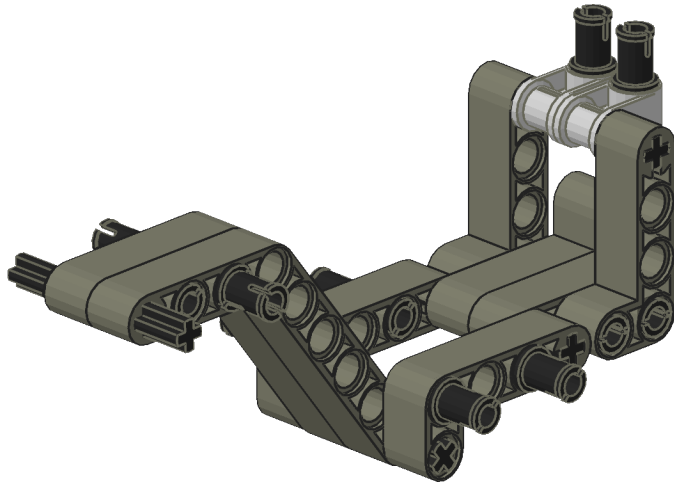
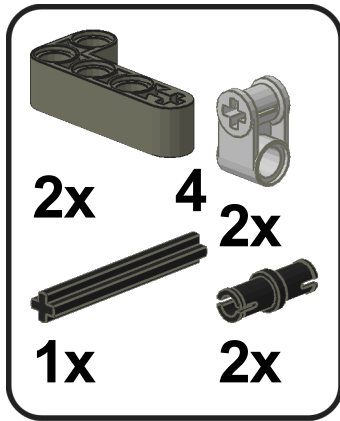
4



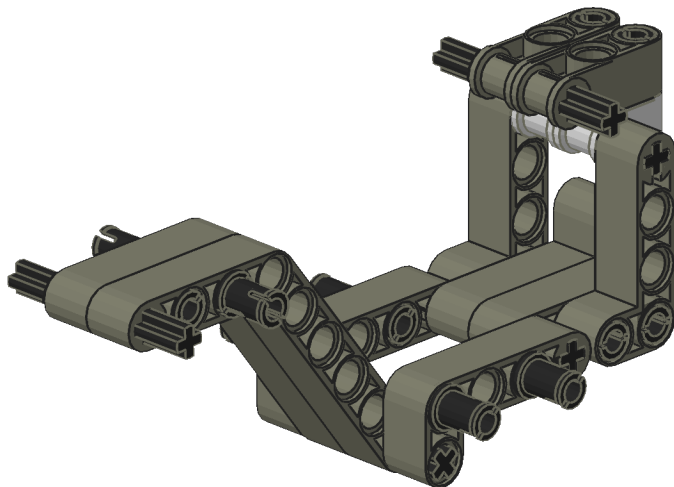
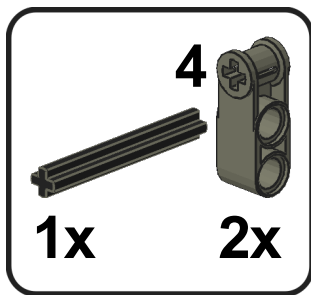
5



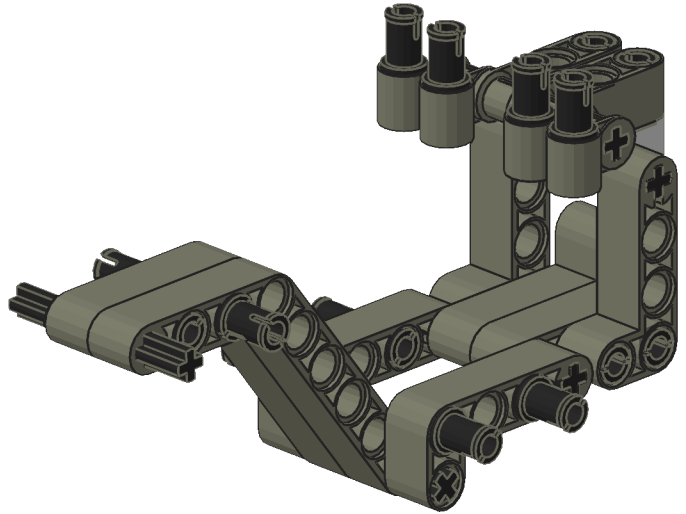
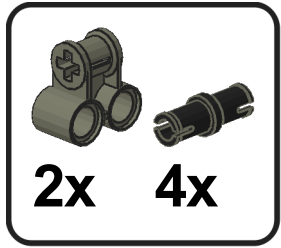
6



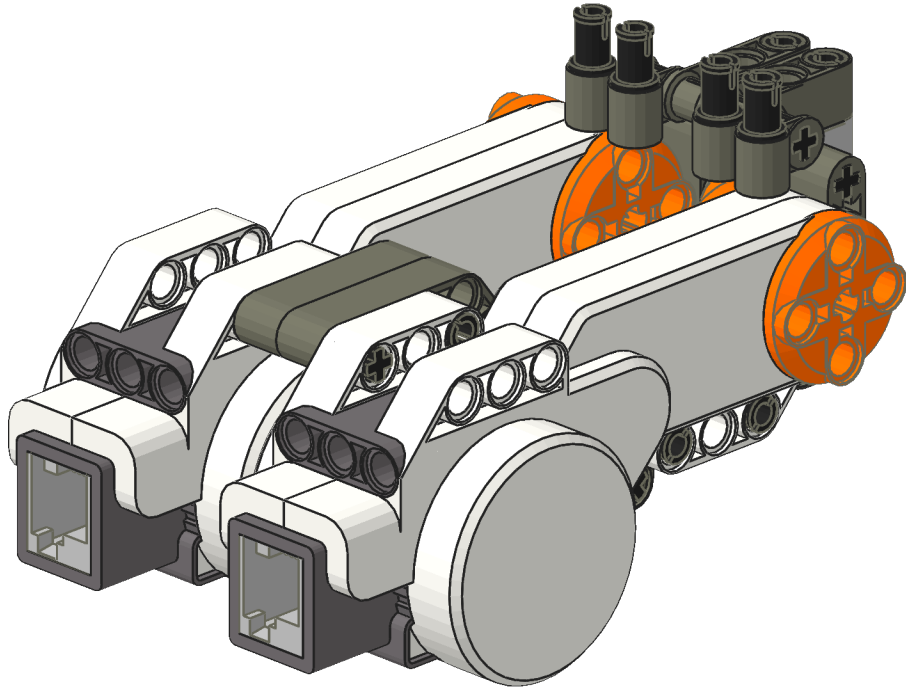
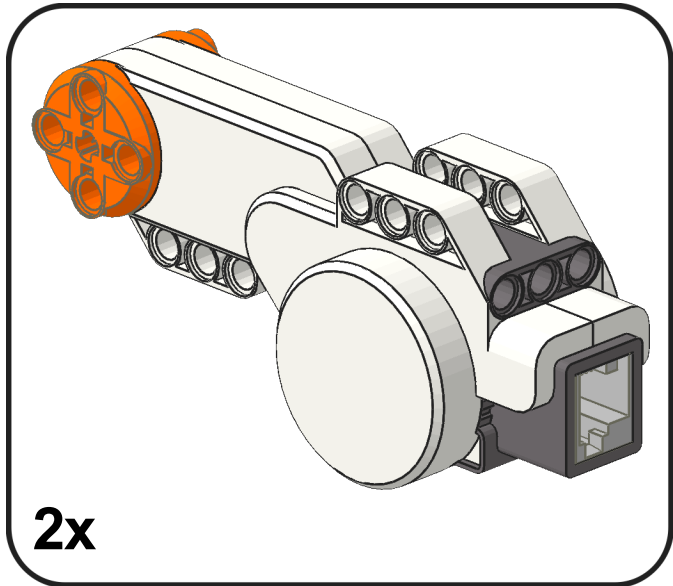
7



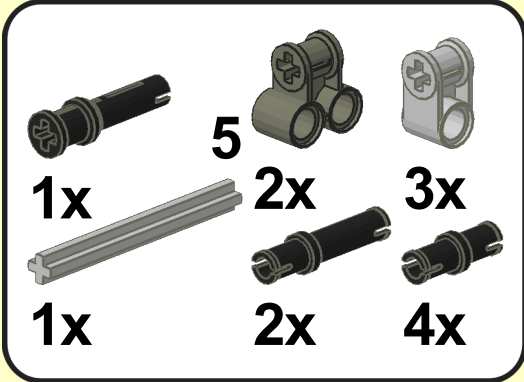
8



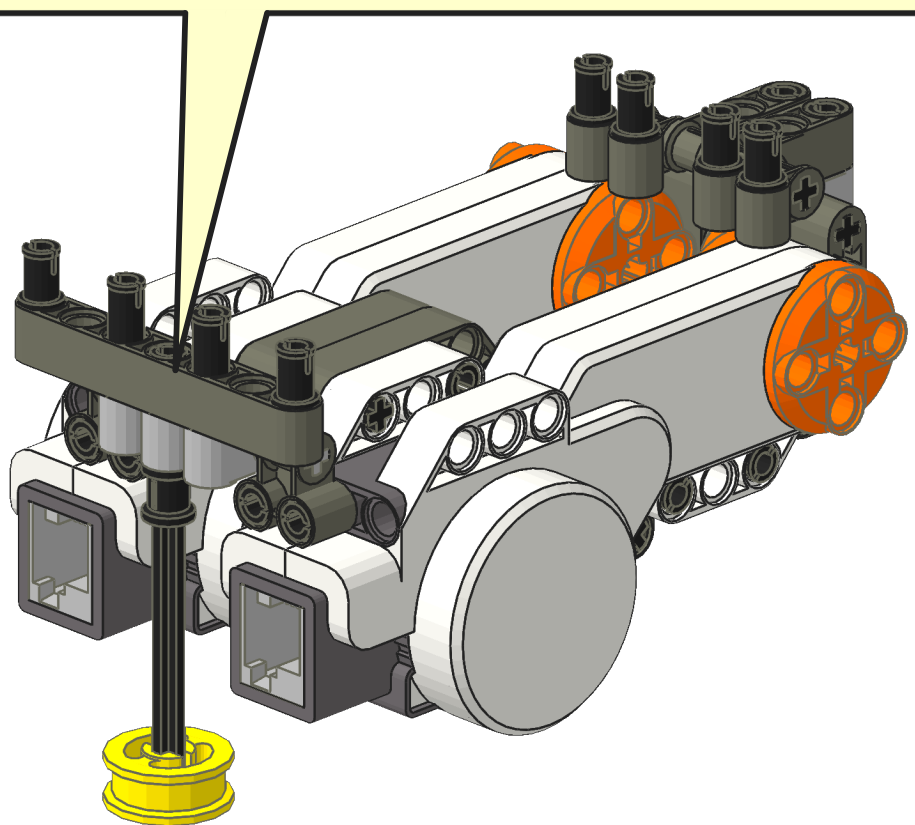
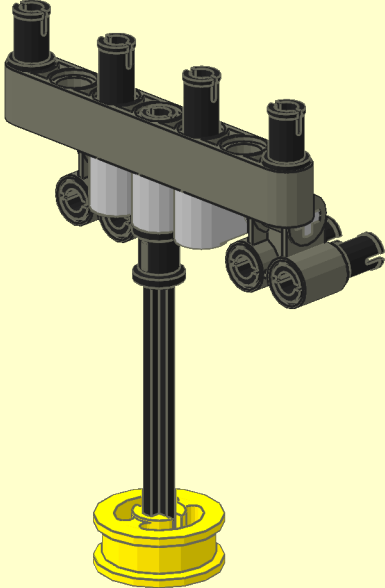
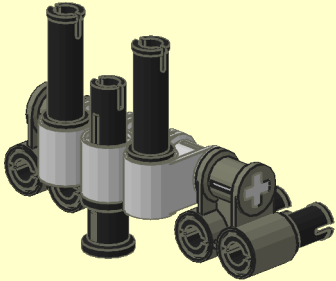
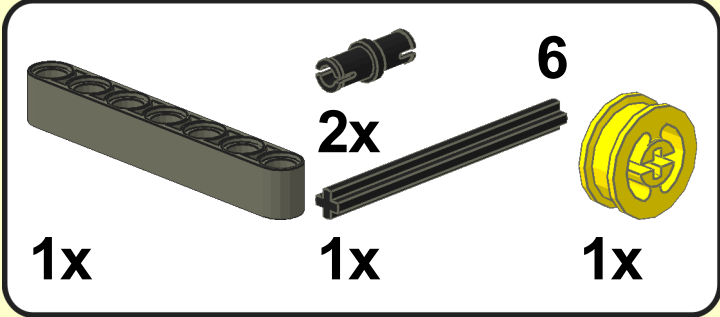
9

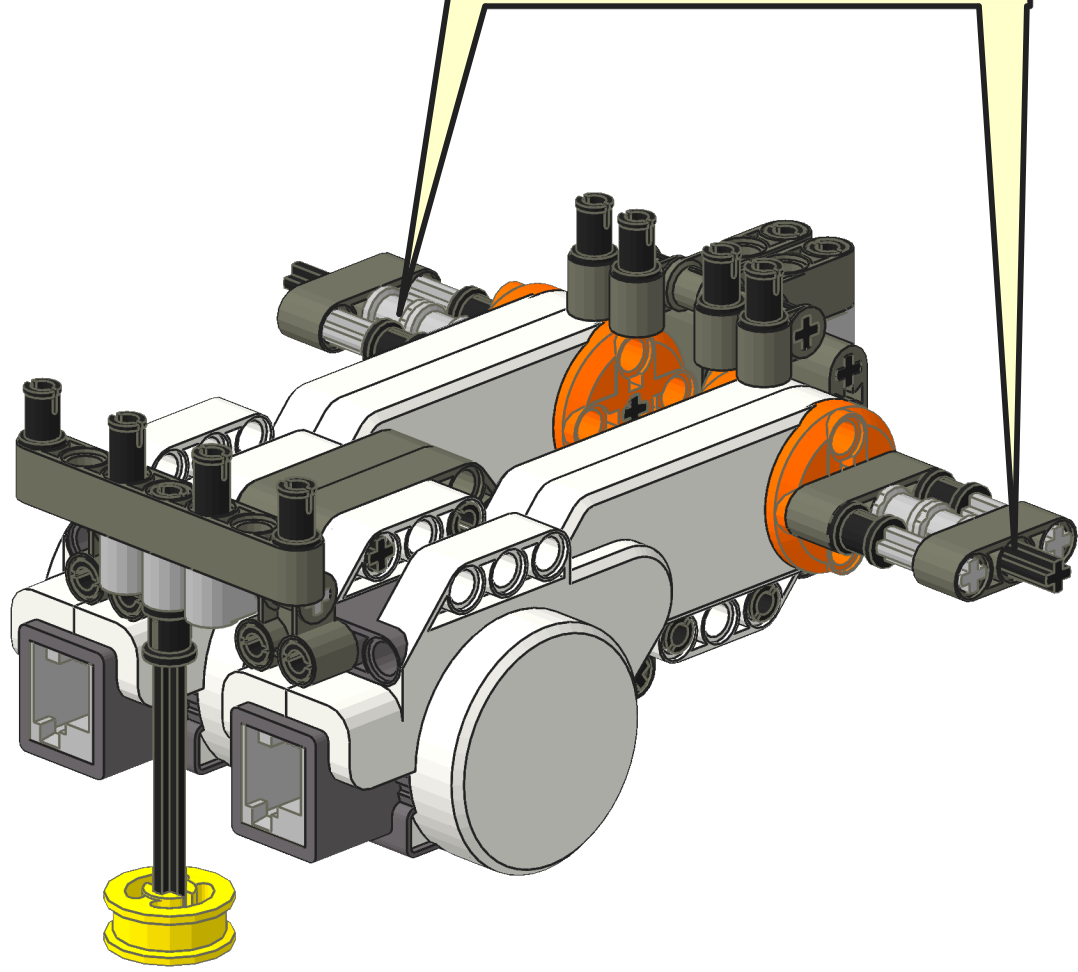
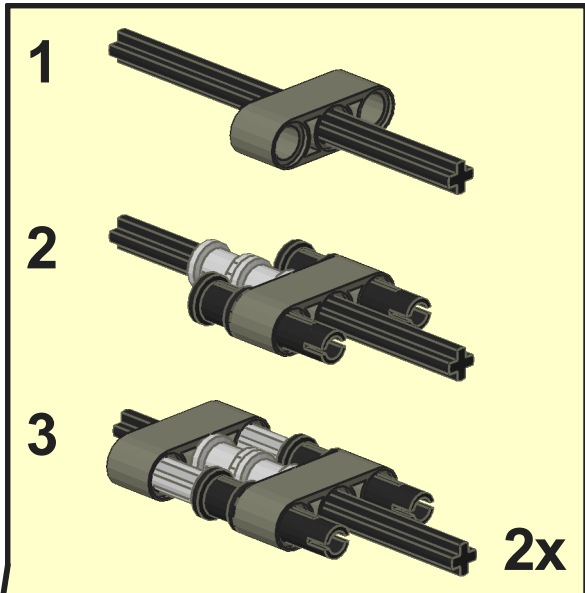
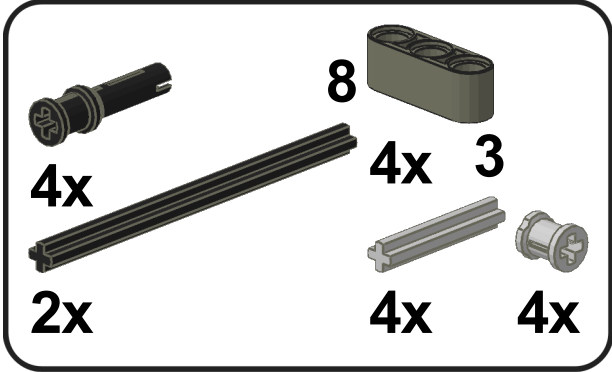


1



2

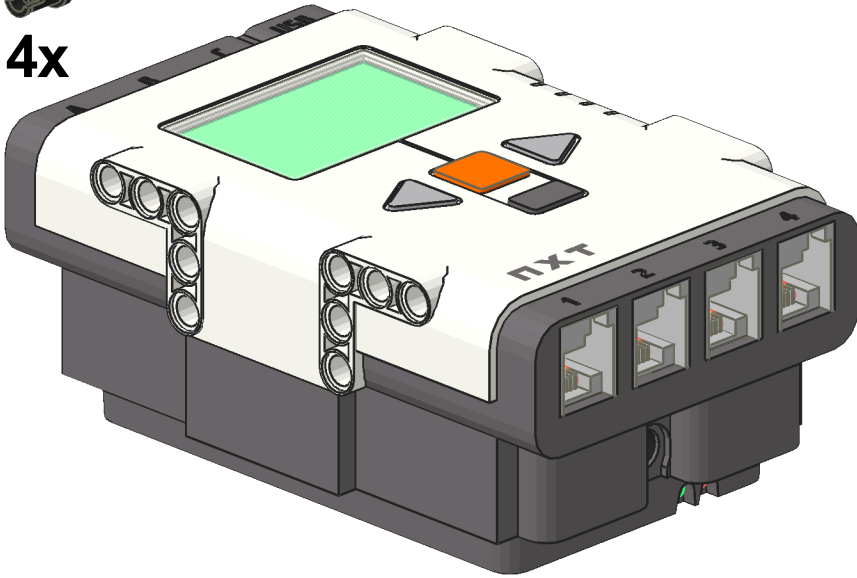




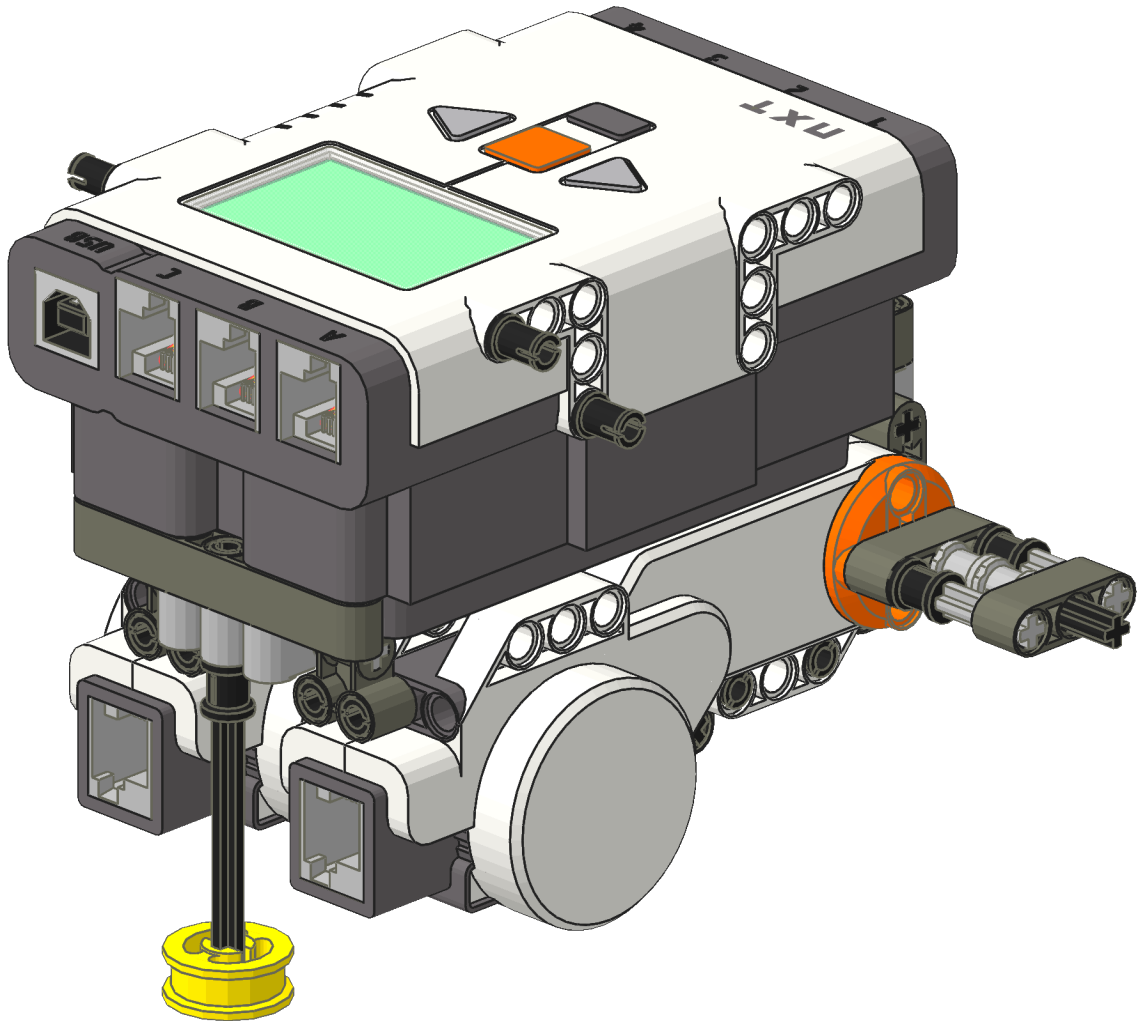
12



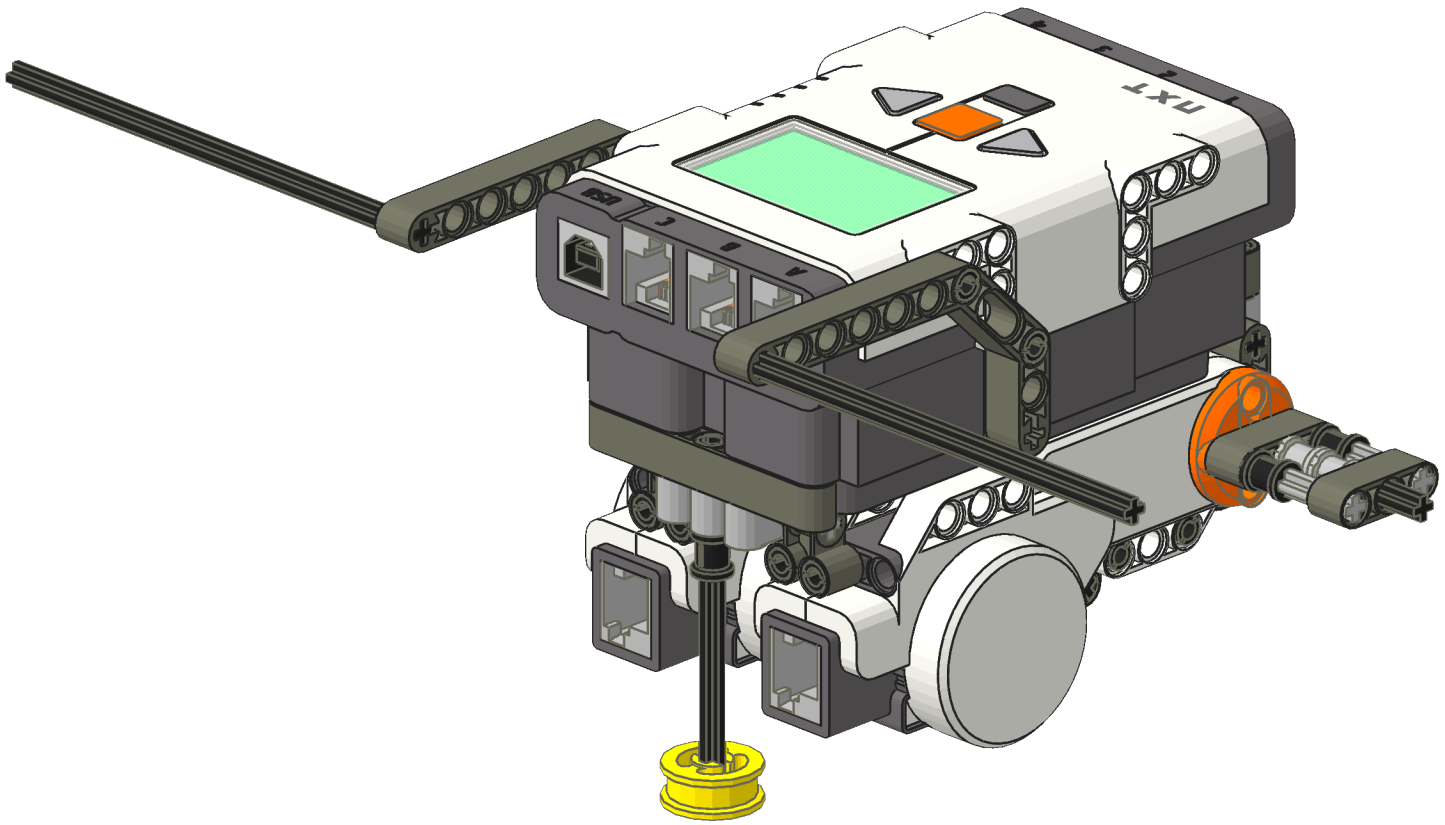
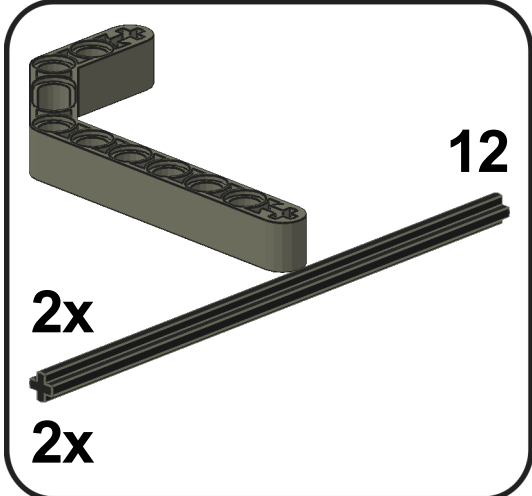
4x

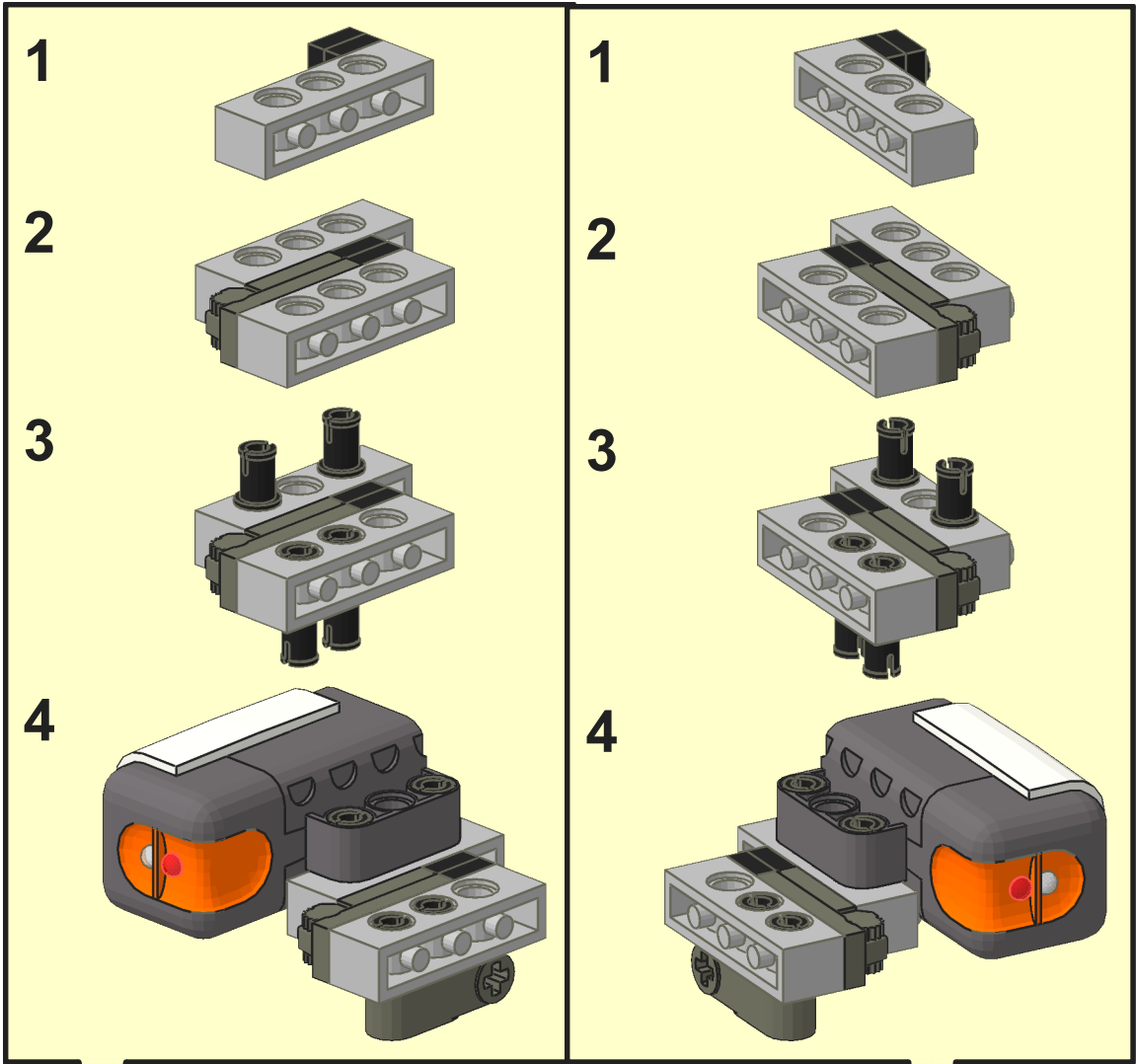






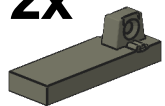
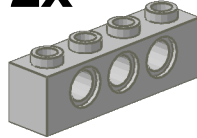
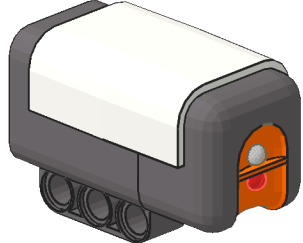
1x



13





- 
- 2x**
- 
- 4x**
- 
- 8x**
- 
- 2x**
- 
- 2x**
- 
- 4x**
- 
- 2x**

